

Radiopejleorientering



OZ9VA med sin EU79-modtager med rammeantenne

Radiopejleorientering



Radiopejleorientering

Appendix

Radiobølger og radiopejling

En radiobølge er et elektromagnetisk felt, der udbreder sig fra en senderantenne. Feltet har, som navnet angivet, to bestanddele, nemlig et elektrisk felt og et magnetisk felt. Kraftlinierne i disse to felter er med hensyn til retning vinkelrett på hinanden og vinkelrette på udbredelsesretningen.

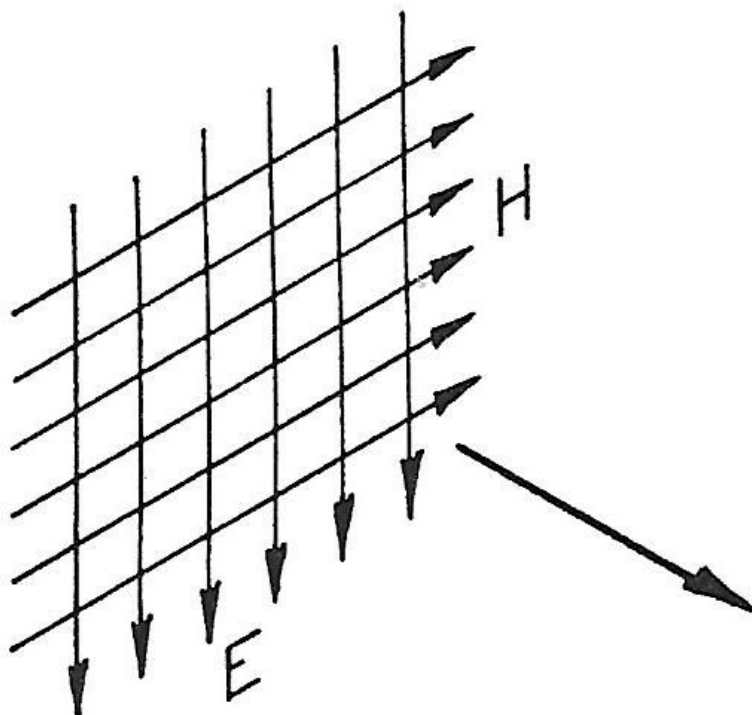
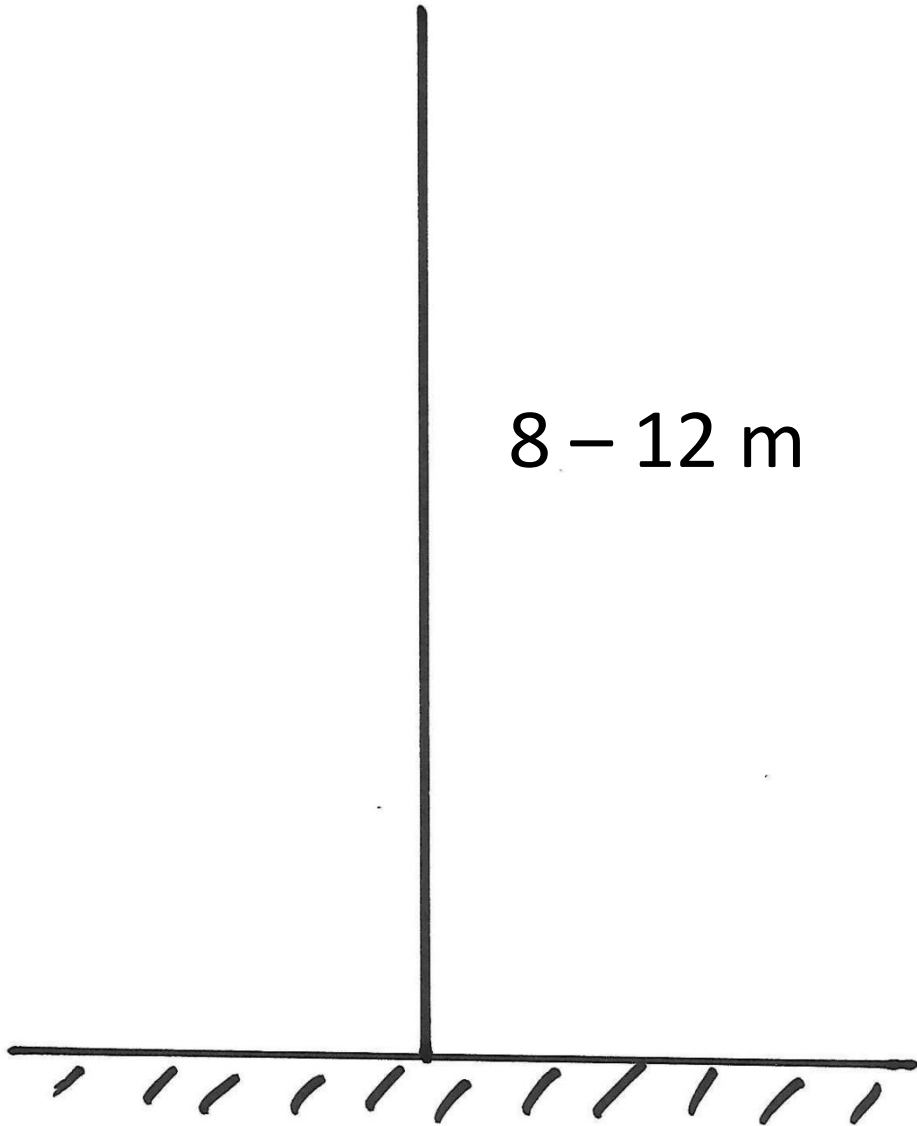


FIG. A1, BØLGEFRONT

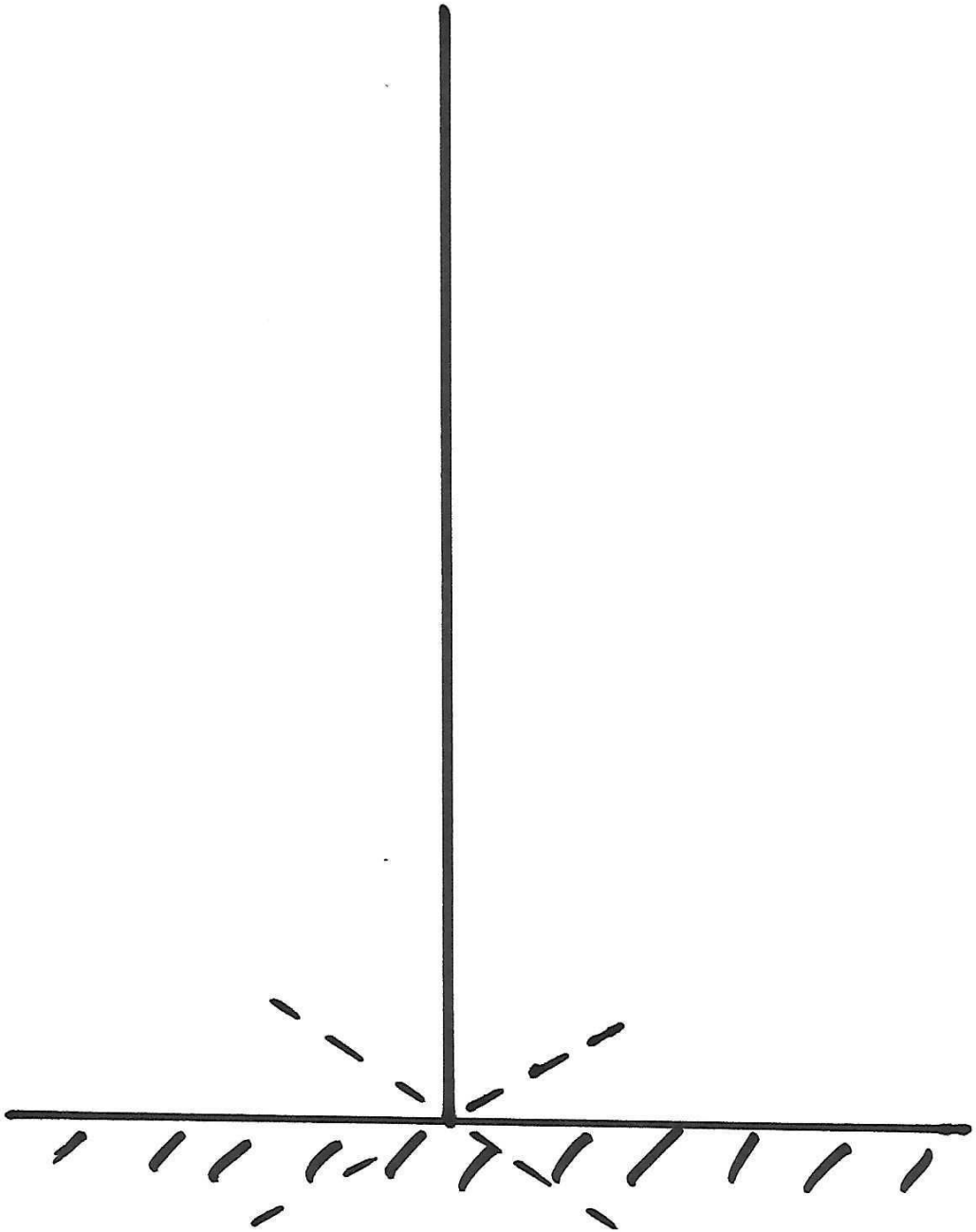
Radiopejleorientering



8 - 12 m

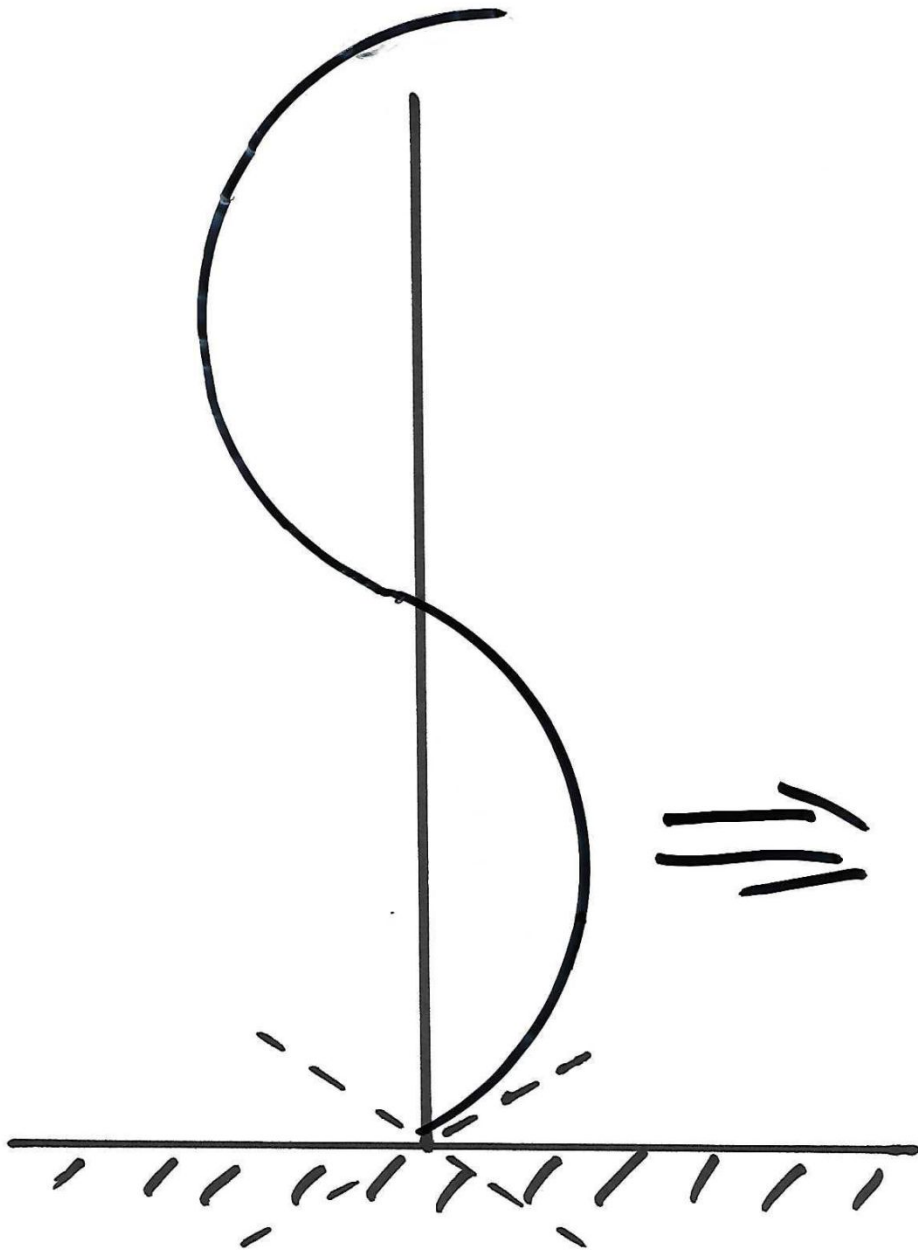
Ledende jordbund

Radiopejleorientering



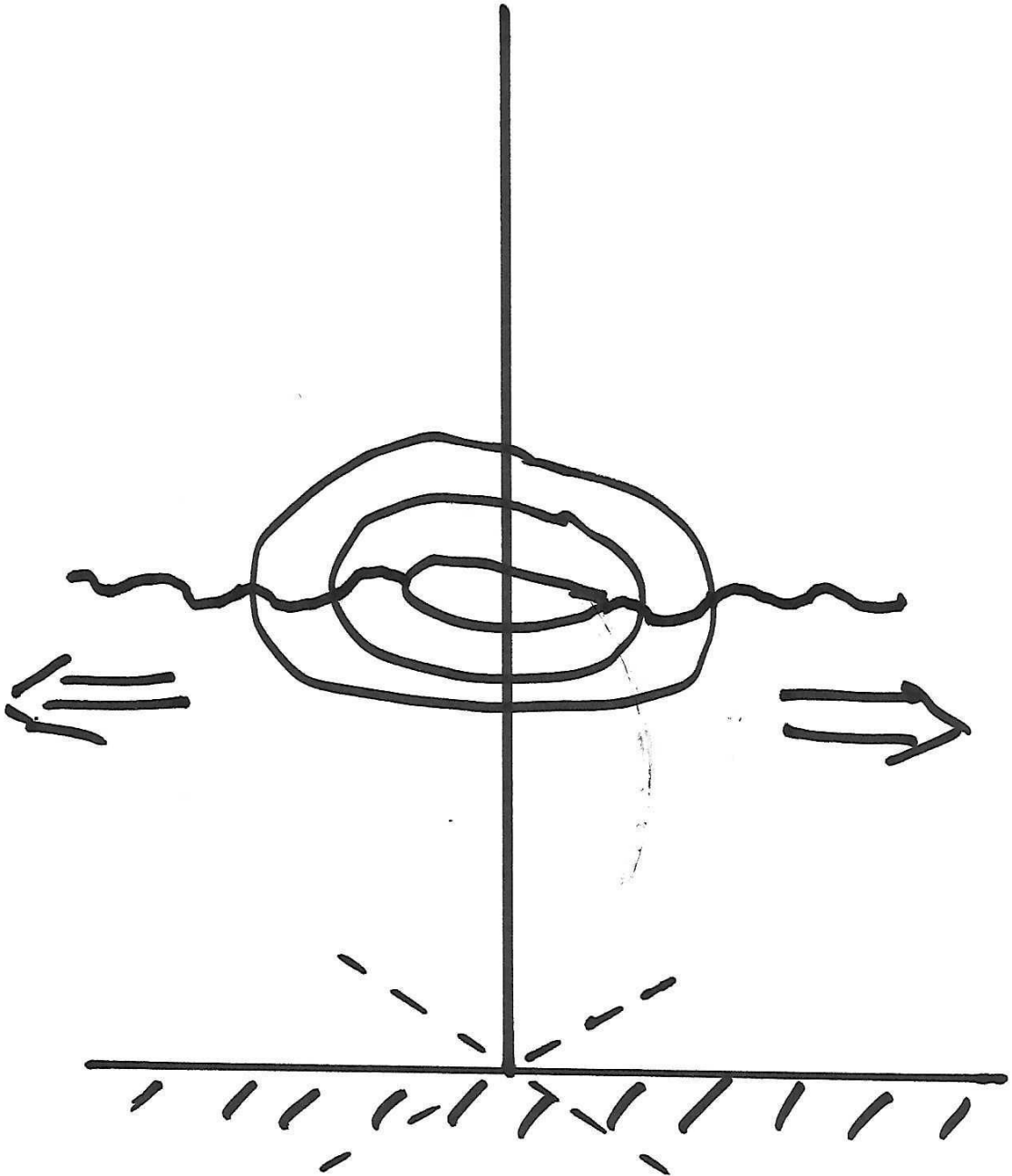
Jordplan med spyd eller ledning

Radiopejleorientering



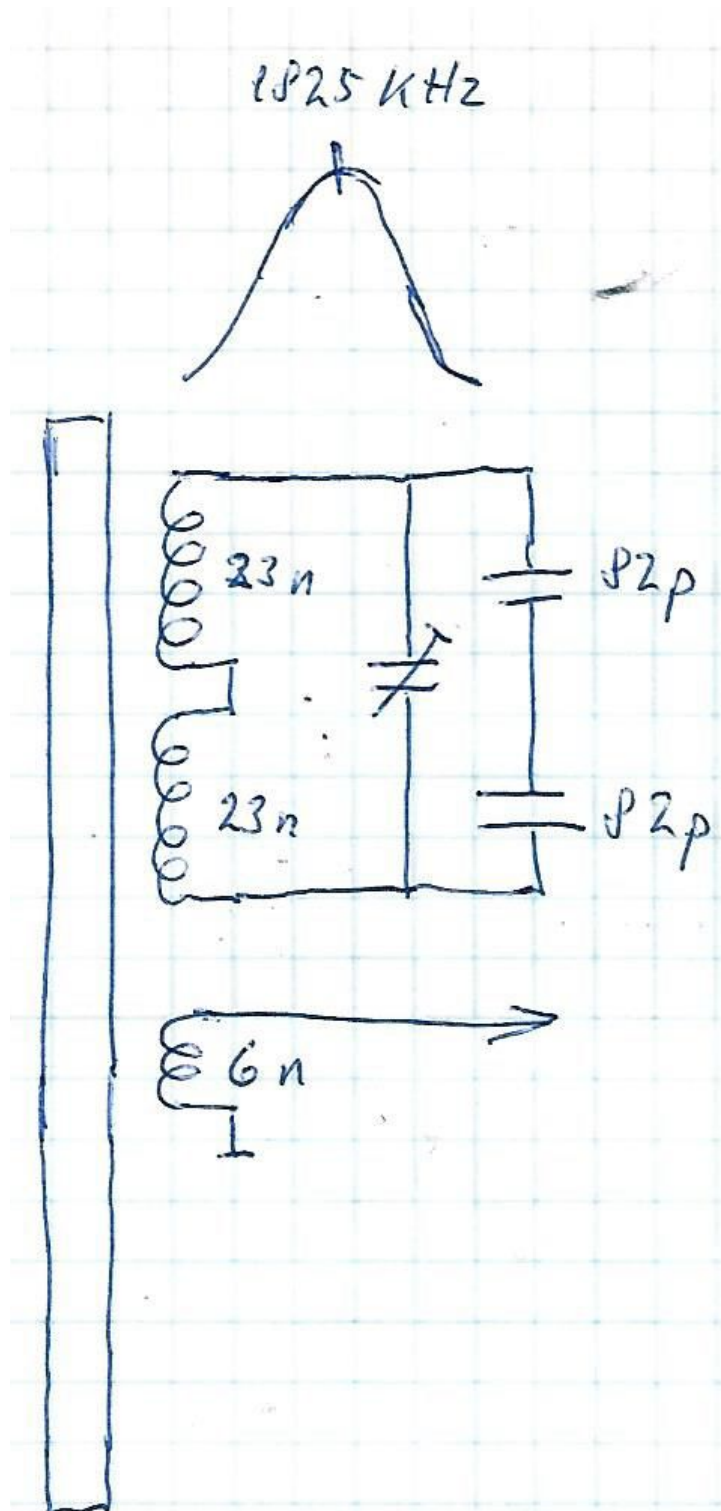
Elektrisk udstråling

Radiopejleorientering

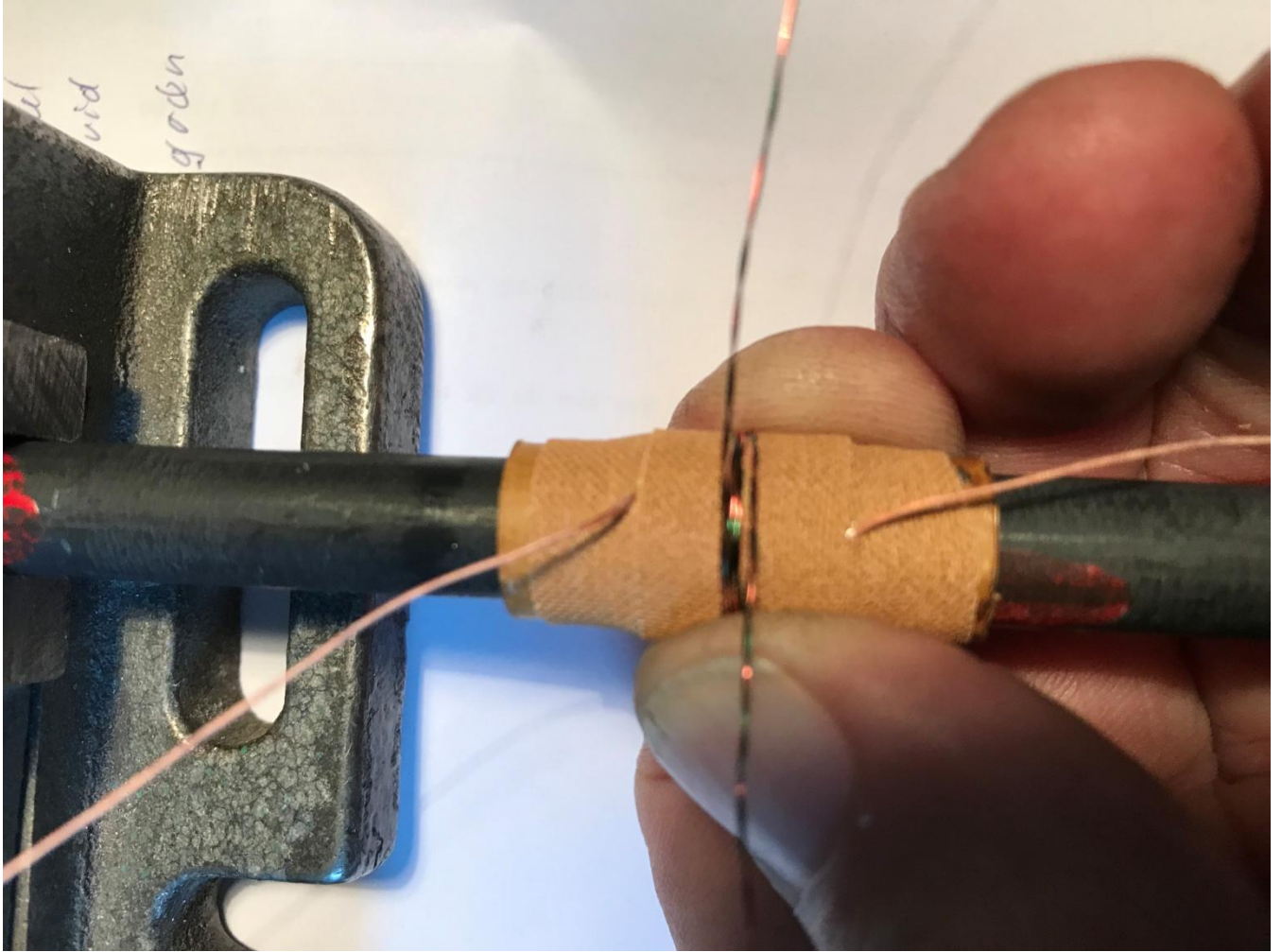


Magnetisk udstråling

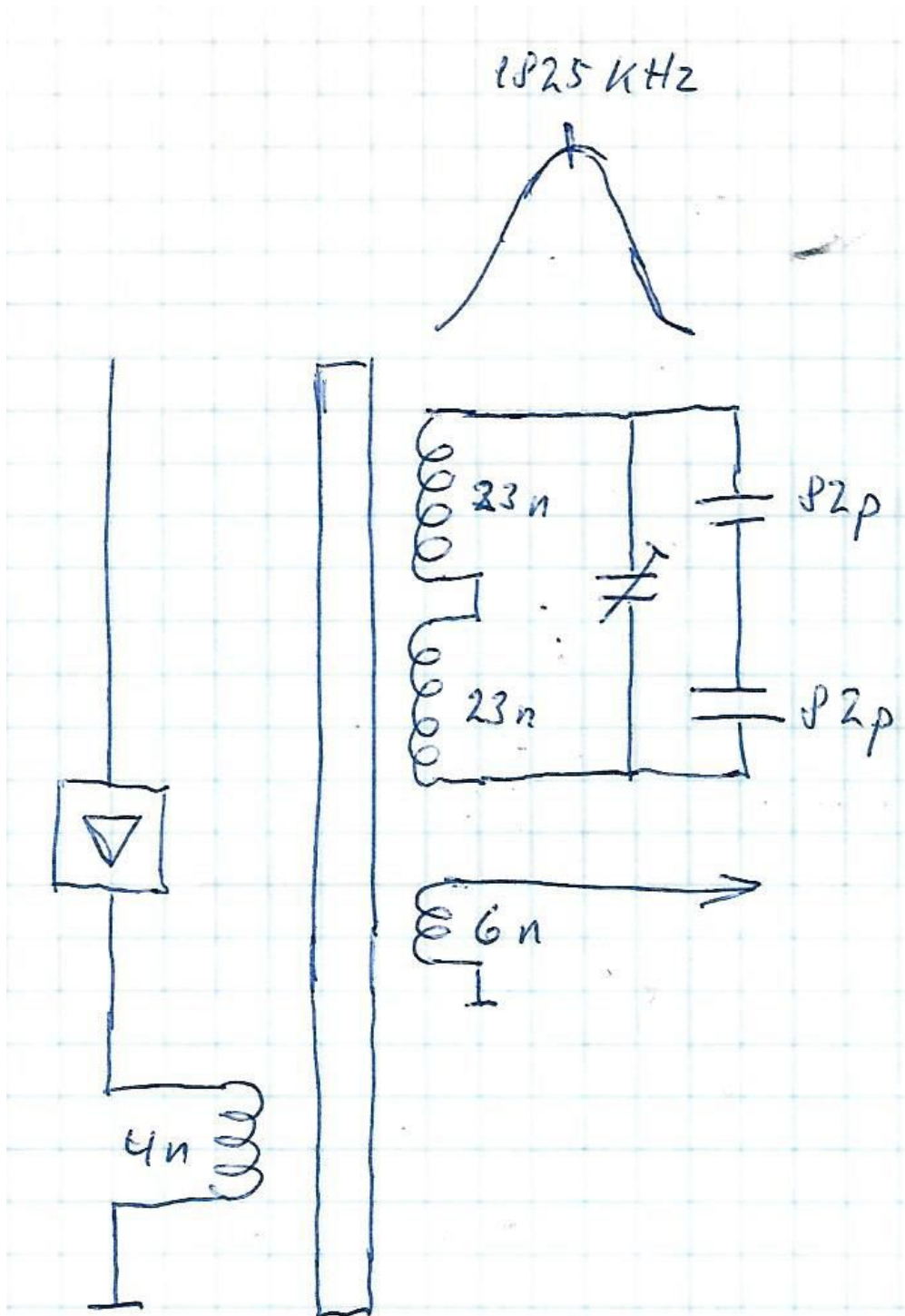
Radiopejleorientering



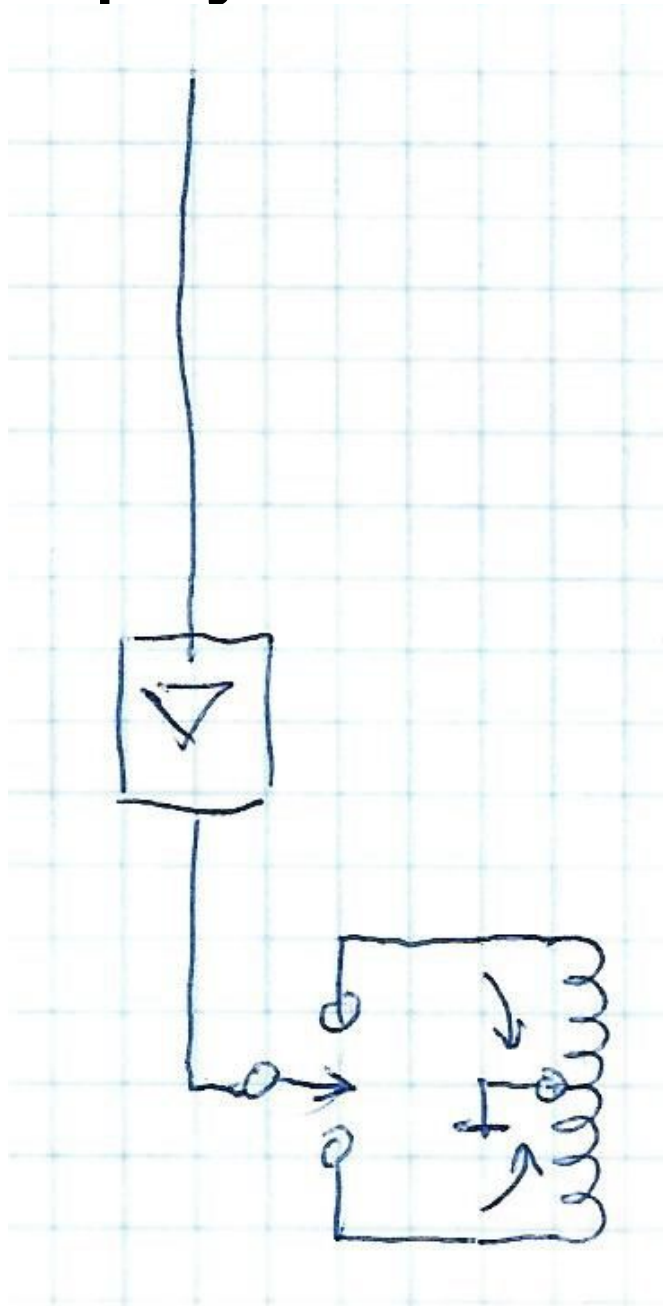
Radiopejleorientering



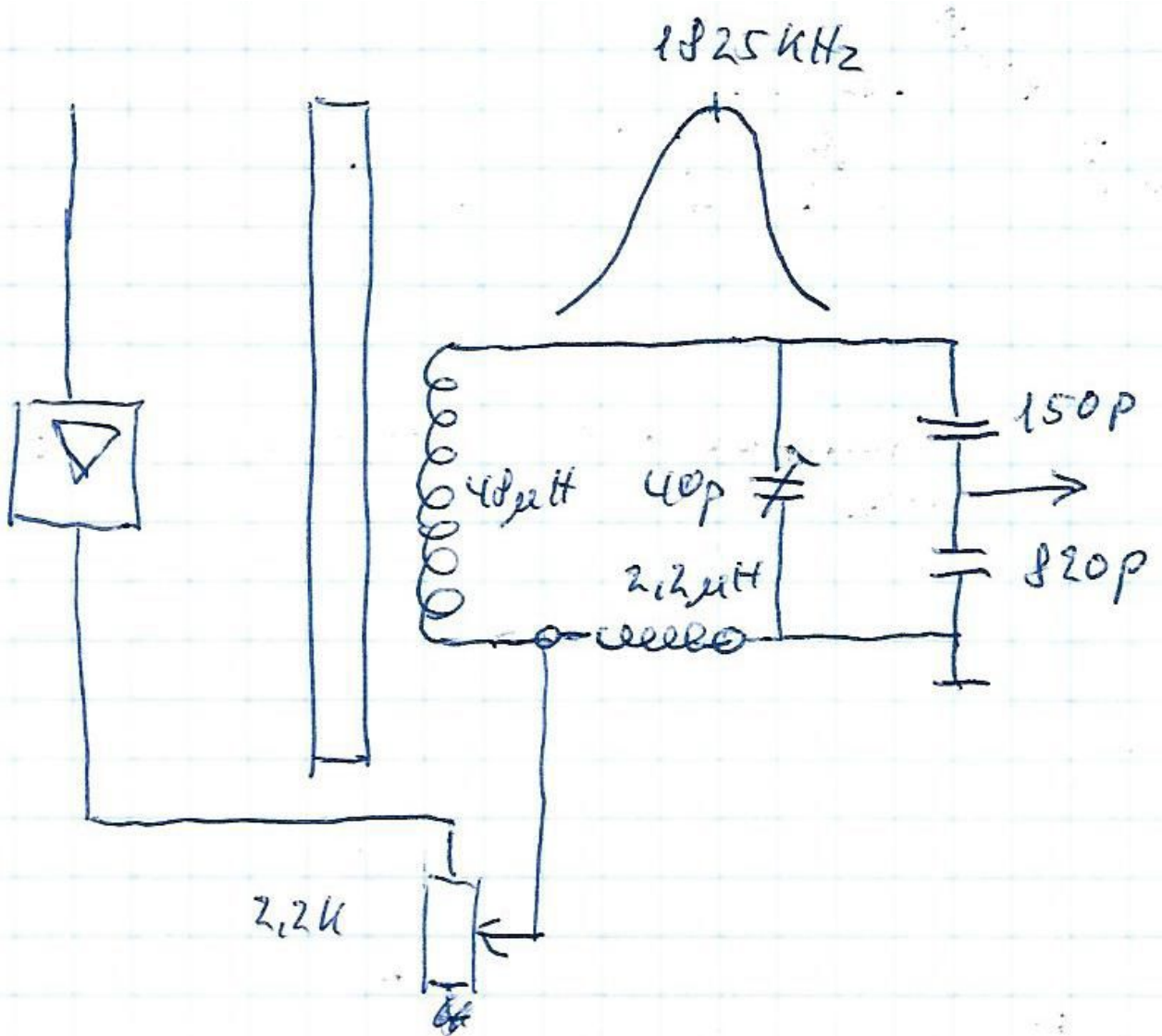
Radiopejleorientering

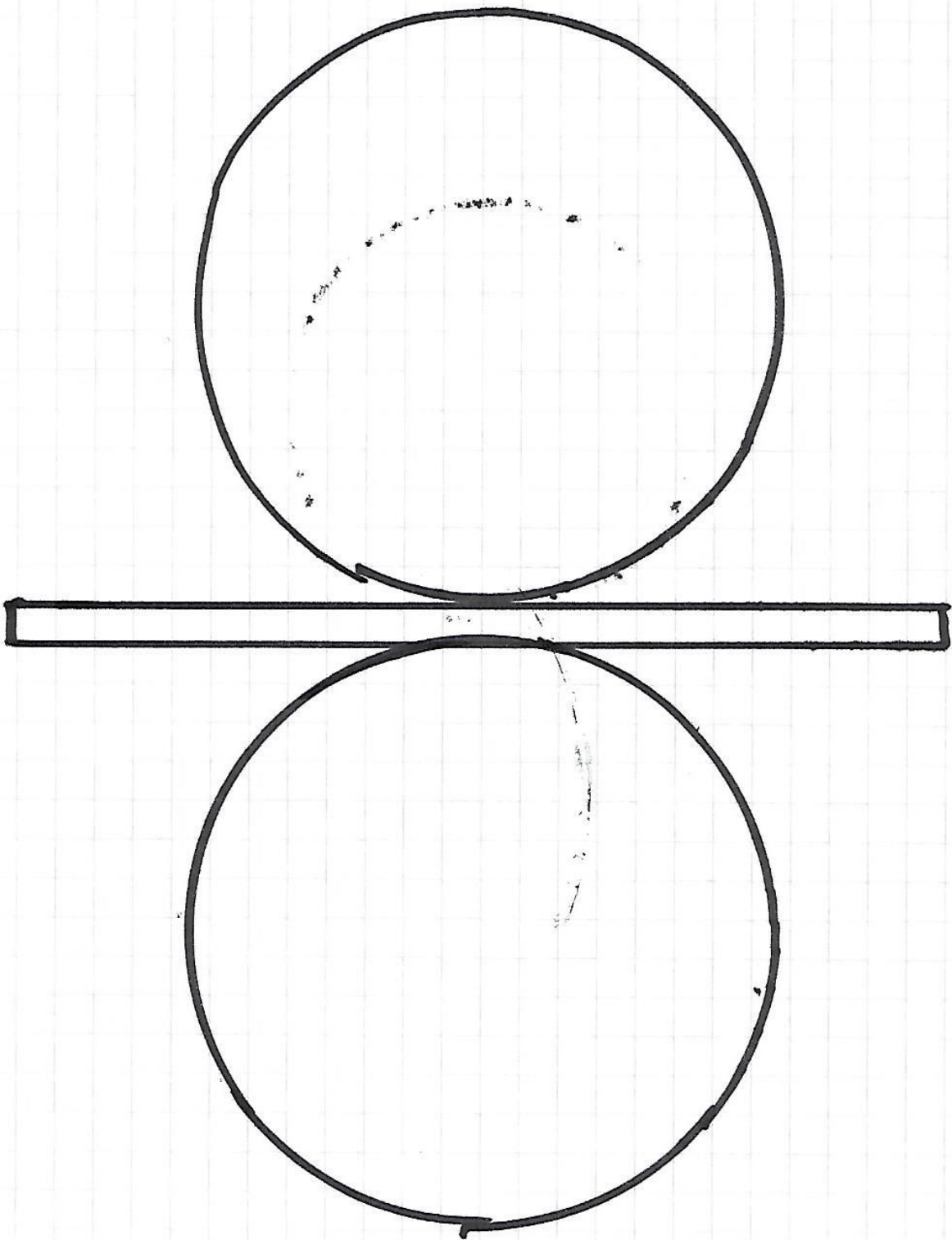


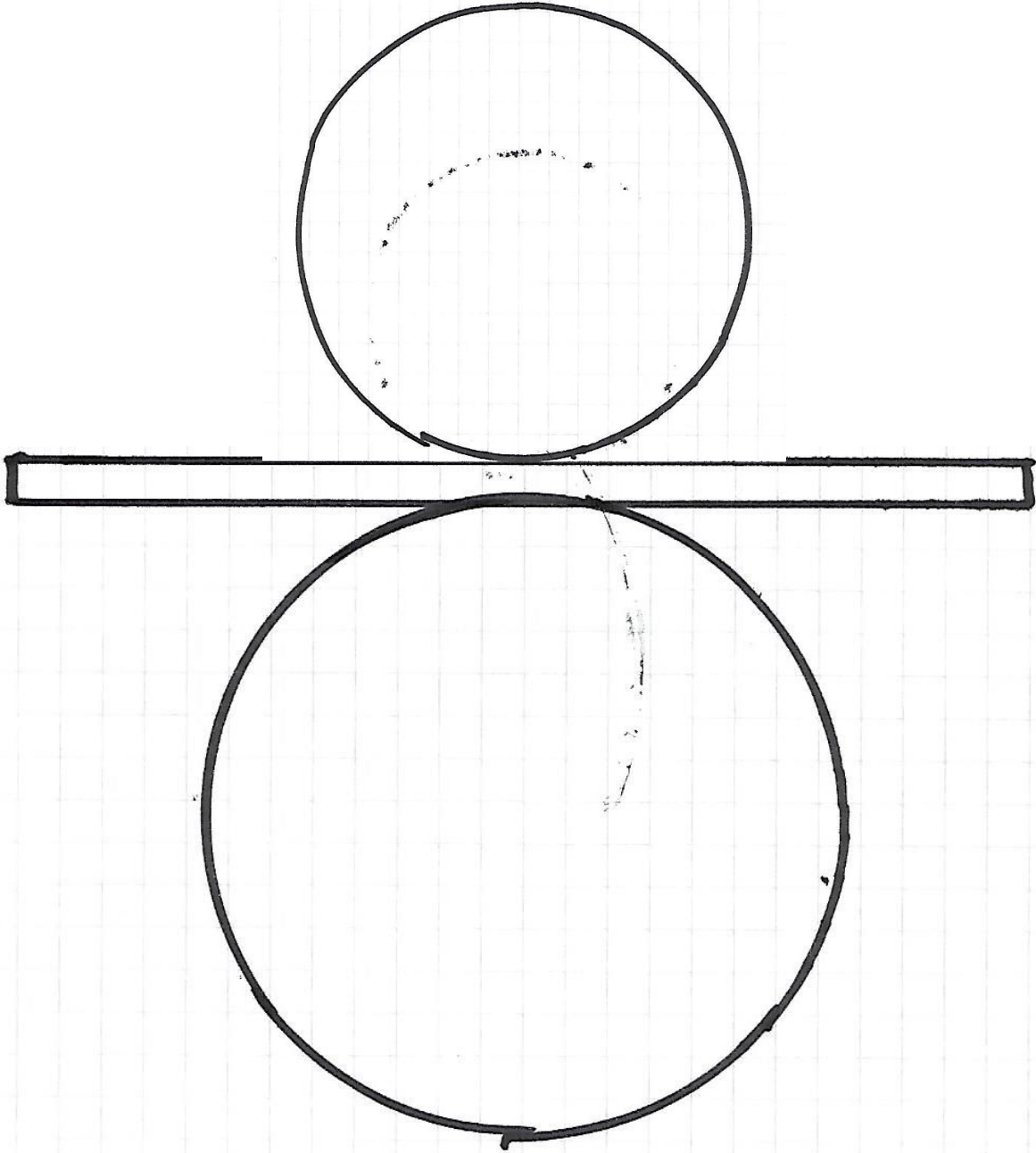
Radiopejleorientering



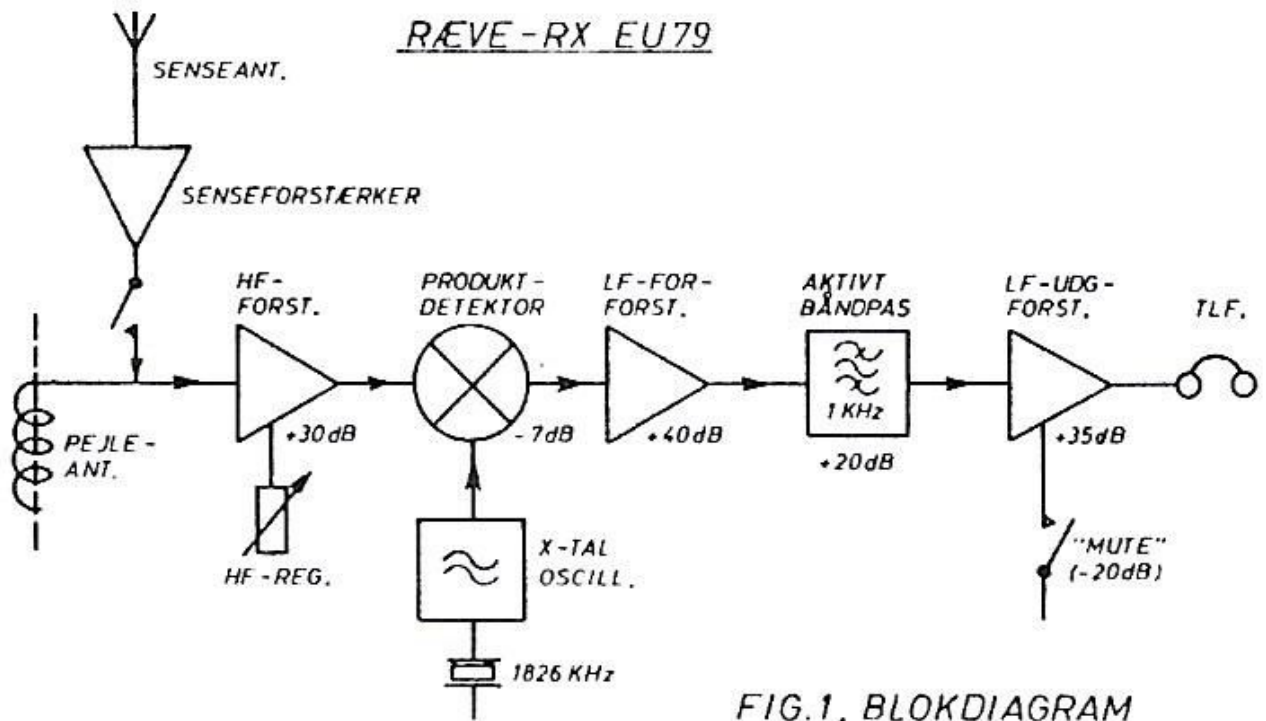
Radiopejleorientering



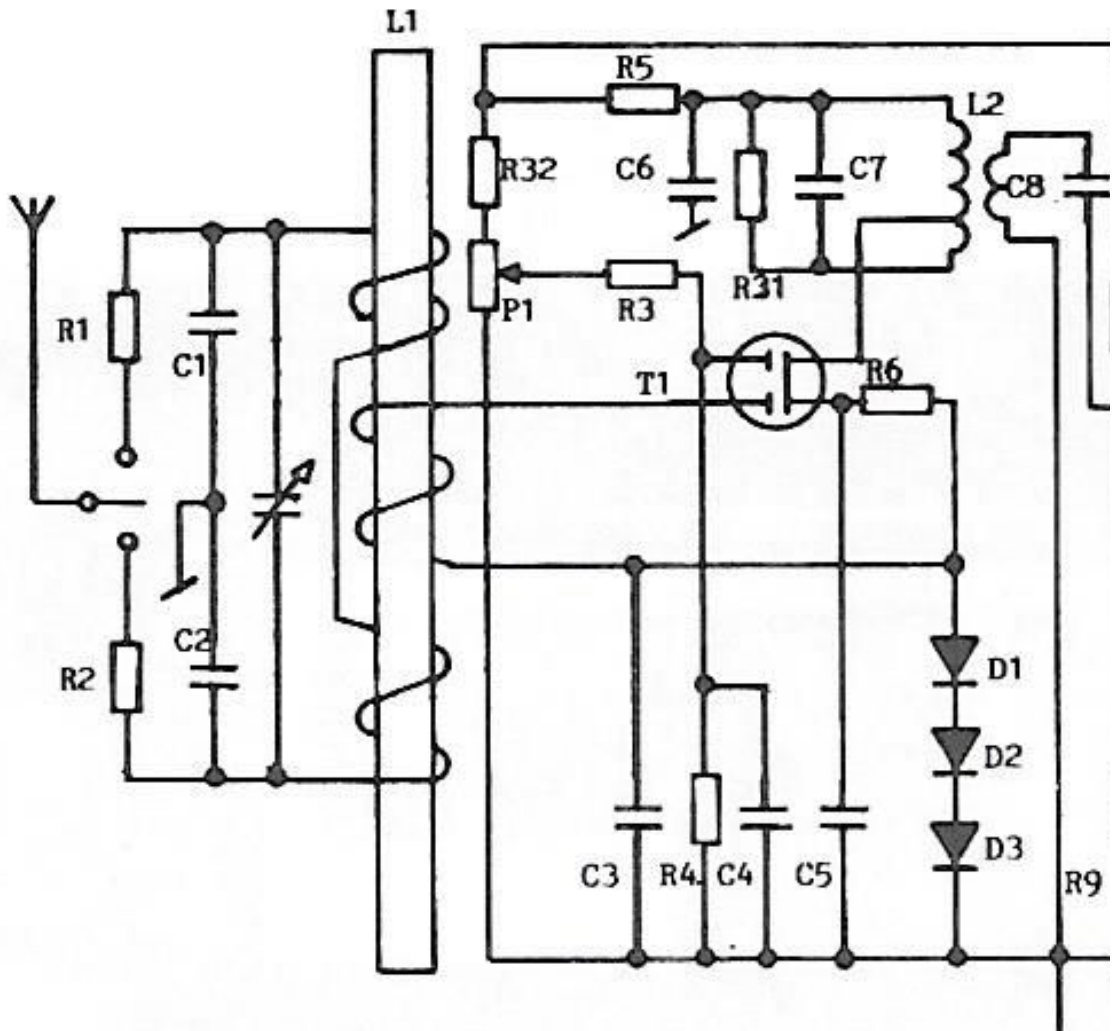




Radiopejleorientering



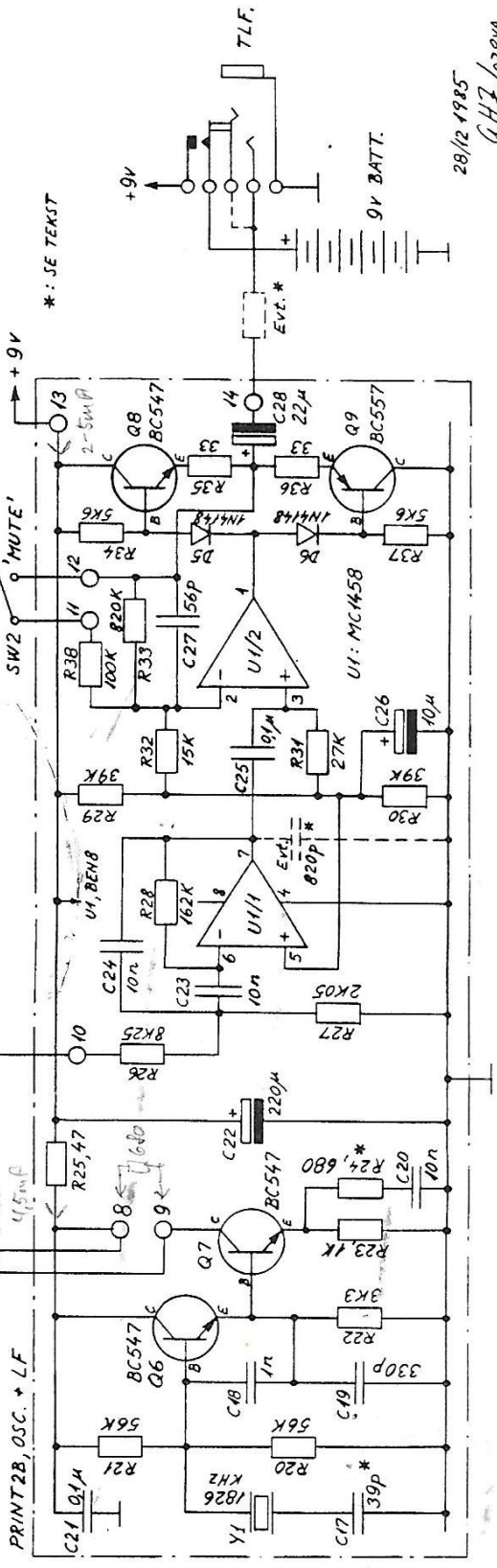
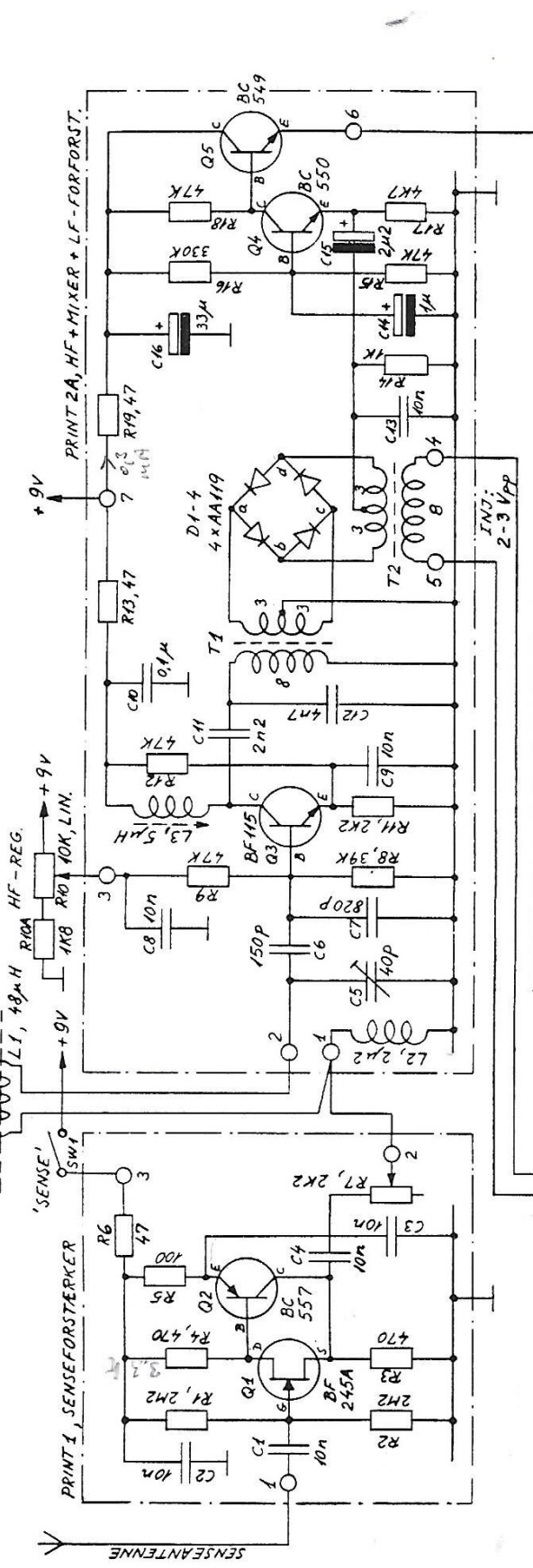
Radiopejleorientering



Signaltilkobling og
HF regulering

RAVEMODTAGER "EU 79"

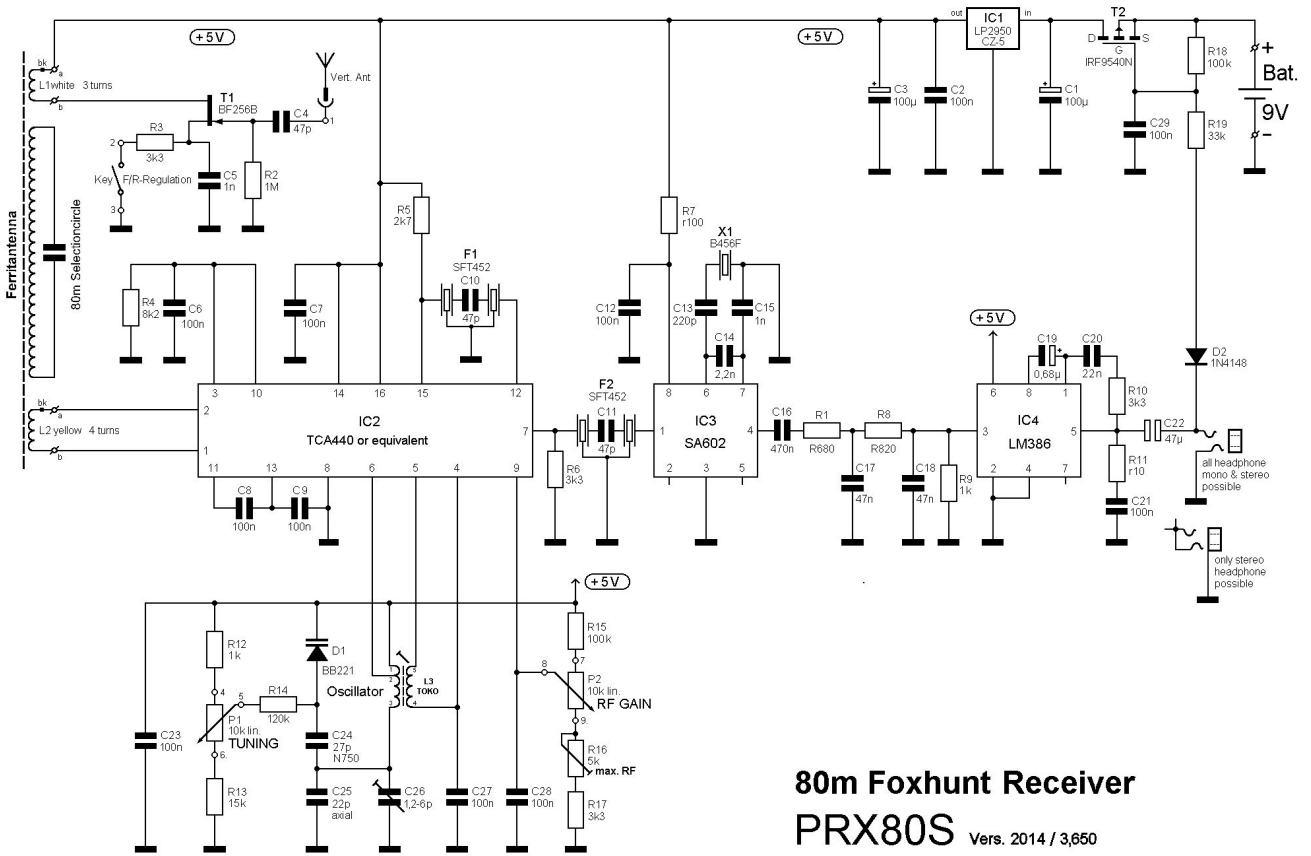
280 uV
FERRITANTENNE



*: SE TEKST

28/12 1985
G.H.F./0291A

Radiopejleorientering

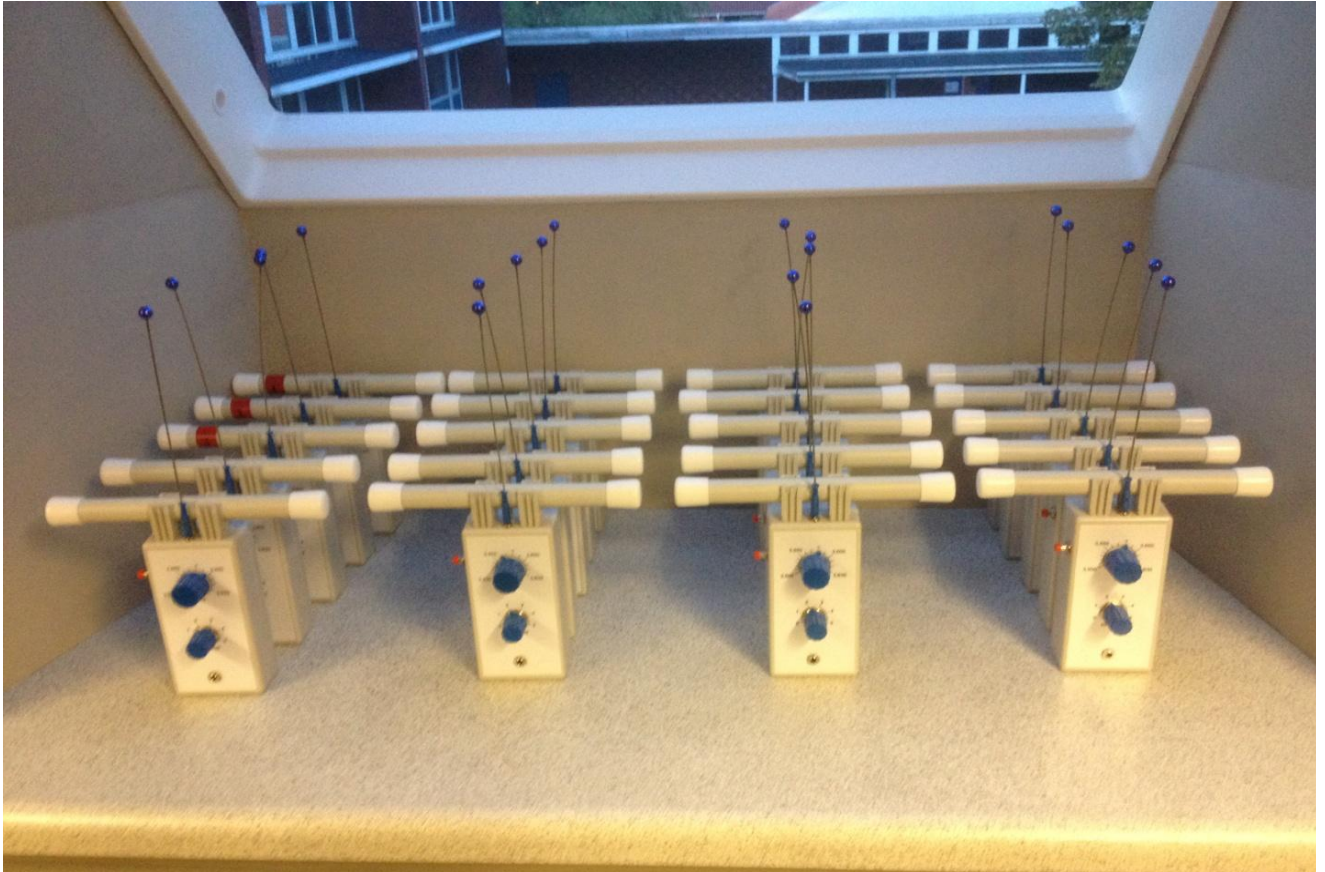


Dieter Swieter DF7XU

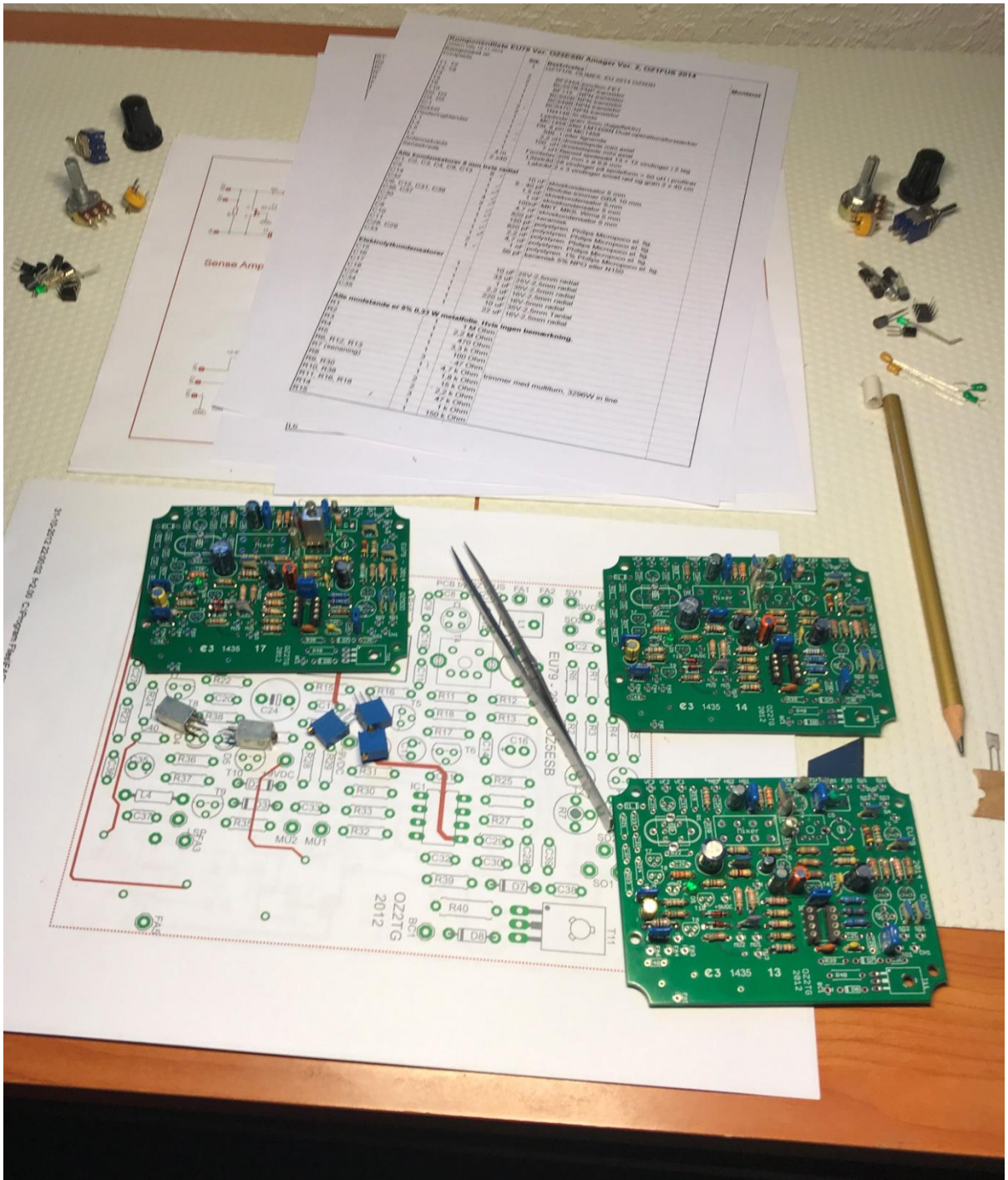
Radiopejleorientering



Radiopejleorientering



Radiopejleorientering



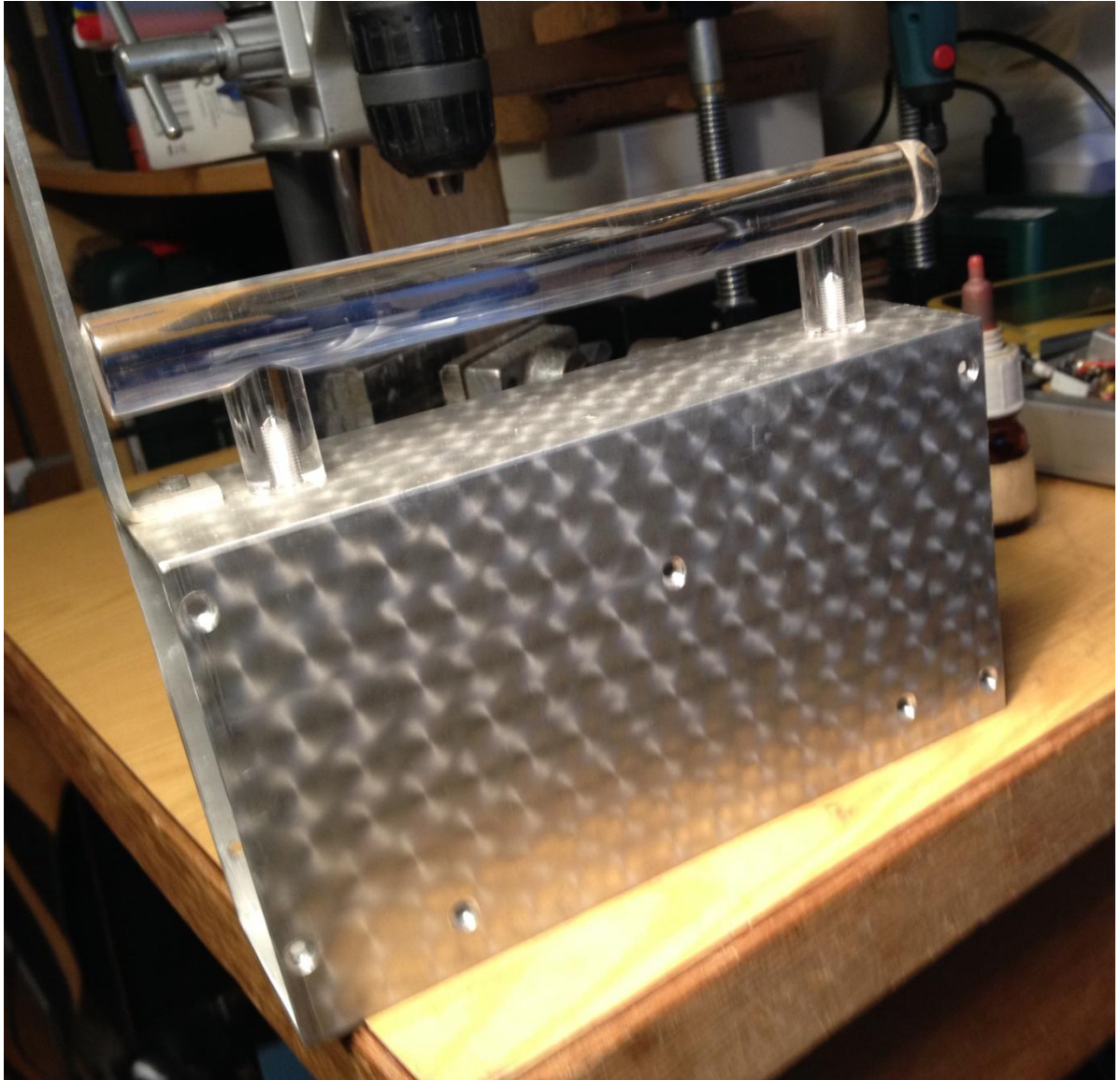
Radiopejleorientering



Radiopejleorientering



Radiopejleorientering



Radiopejleorientering



Radiopejleorientring



NM Silkeborg 2004

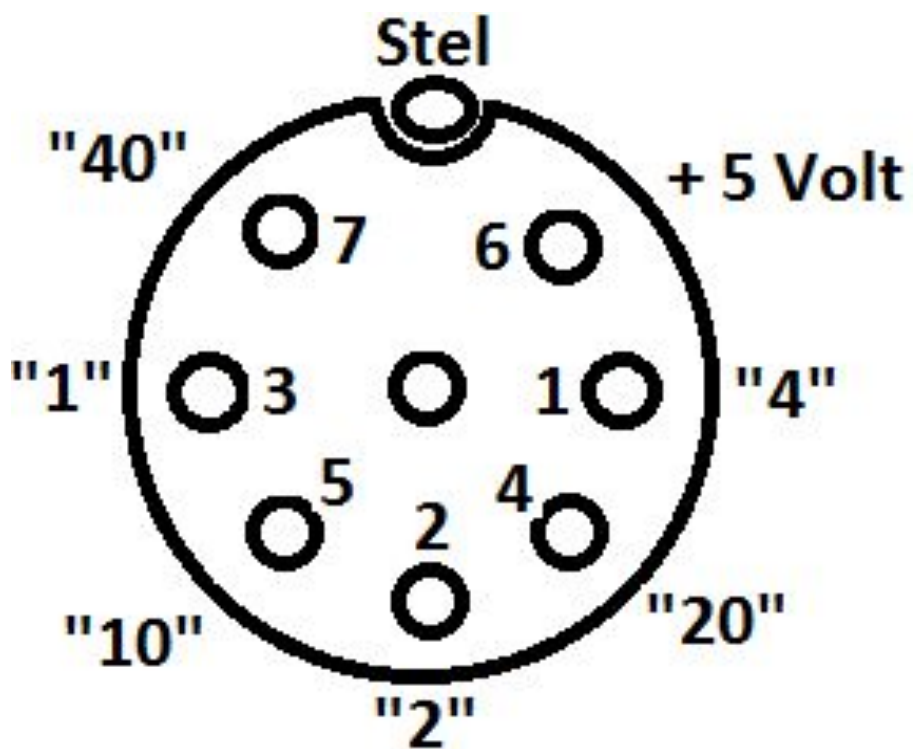
Radiopejleorientering



EDR Automat OZ1BVO

1 - U

Radiopejleorientering



EDR Nøglestik

Radiopejleorientering



Radiopejleorientering



Peter OZ4QX

Radiopejleorientering



Ivar OZ4UR

Radiopejleorientering



Allan OZ1FSM

Radiopejleorientering



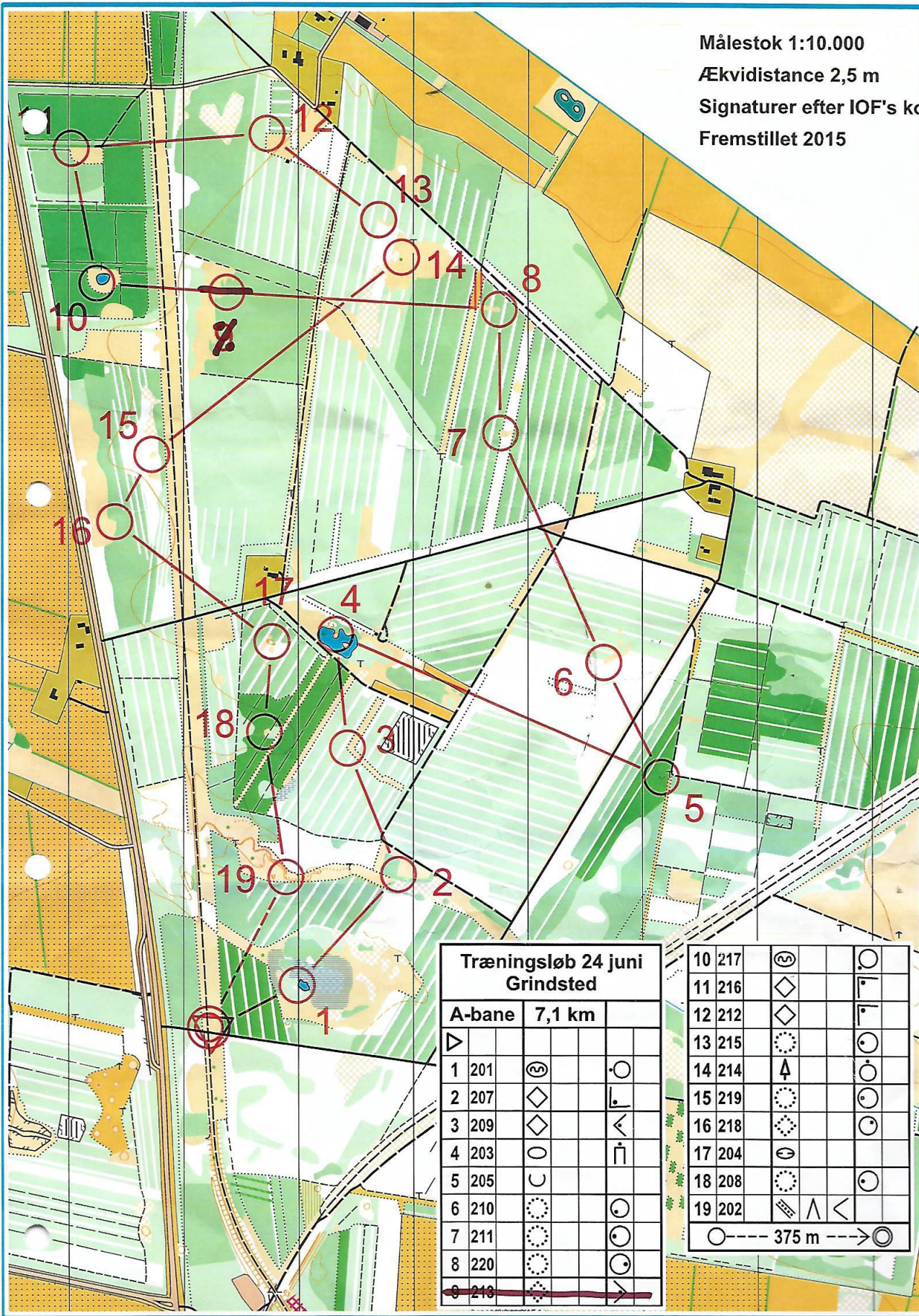
Arne Christensen

Radiopejleorientering



Hans Sundgren og Lena

Målestok 1:10.000
 Ækvadistance 2,5 m
 Signaturer efter IOF's kc
 Fremstillet 2015



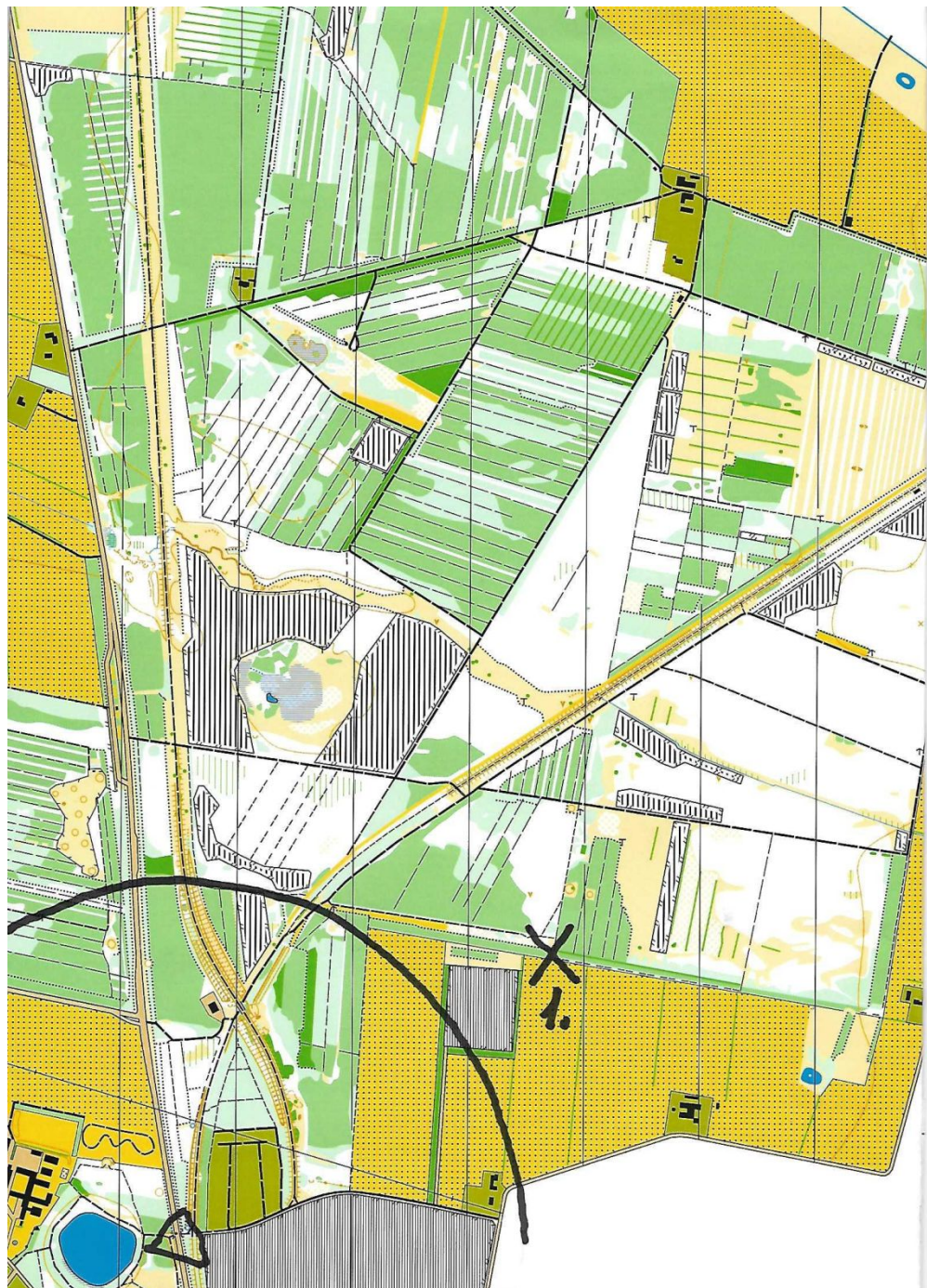
**Træningsløb 24 juni
Grindsted**

A-bane	7,1 km		
▶			
1 201	⊗		○
2 207	◇		└
3 209	◇		◁
4 203	○		↑
5 205	∪		
6 210	⊗		○
7 211	⊗		○
8 220	⊗		○
9 218	⊗		▶

10 217	⊗		○
11 216	◇		└
12 212	◇		└
13 215	⊗		○
14 214	↑		○
15 219	⊗		○
16 218	⊗		○
17 204	⊗		
18 208	⊗		○
19 202	⊗	∧	◁

○----- 375 m ----->⊗

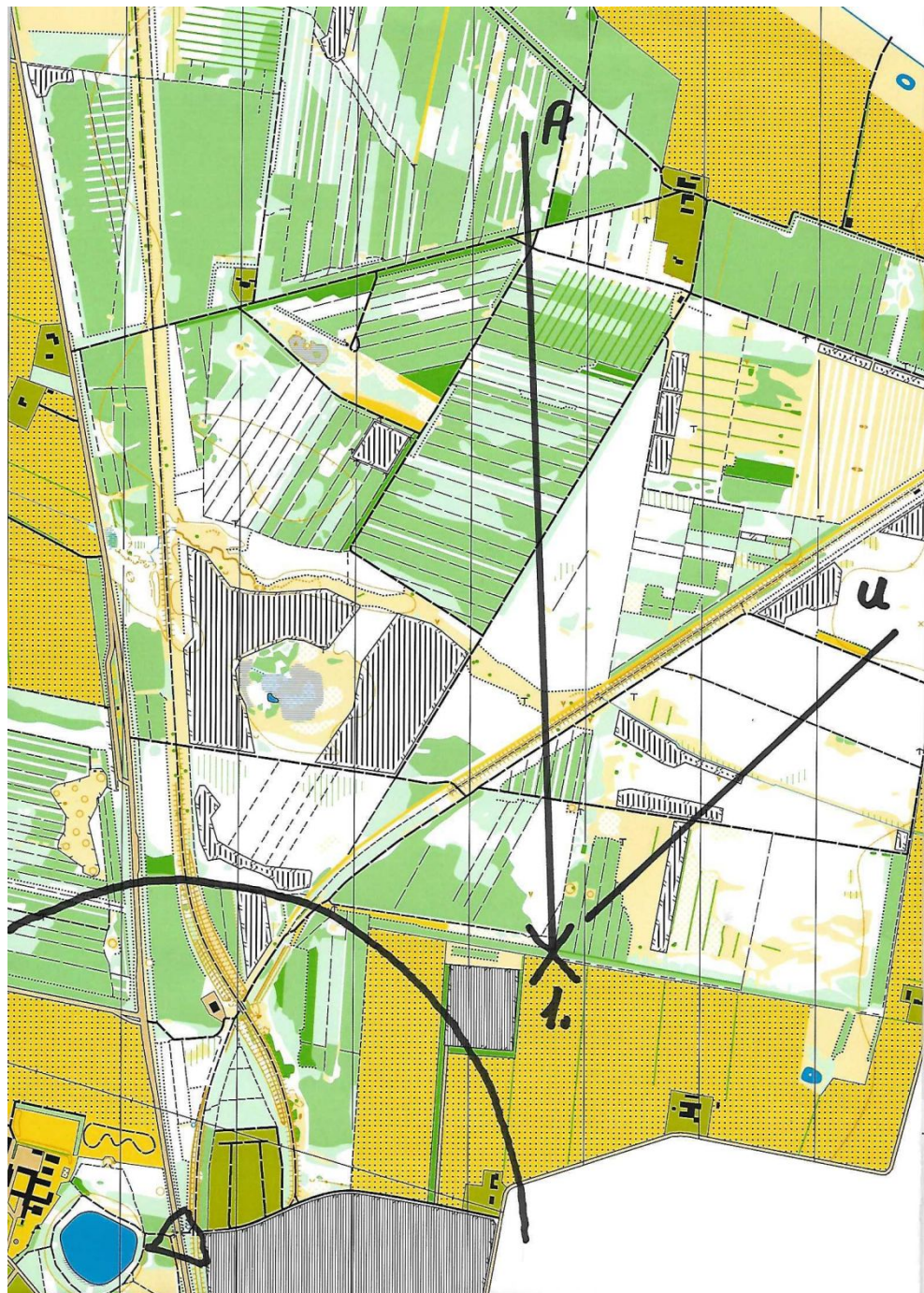
Radiopejleorientering



Radiopejleorientering



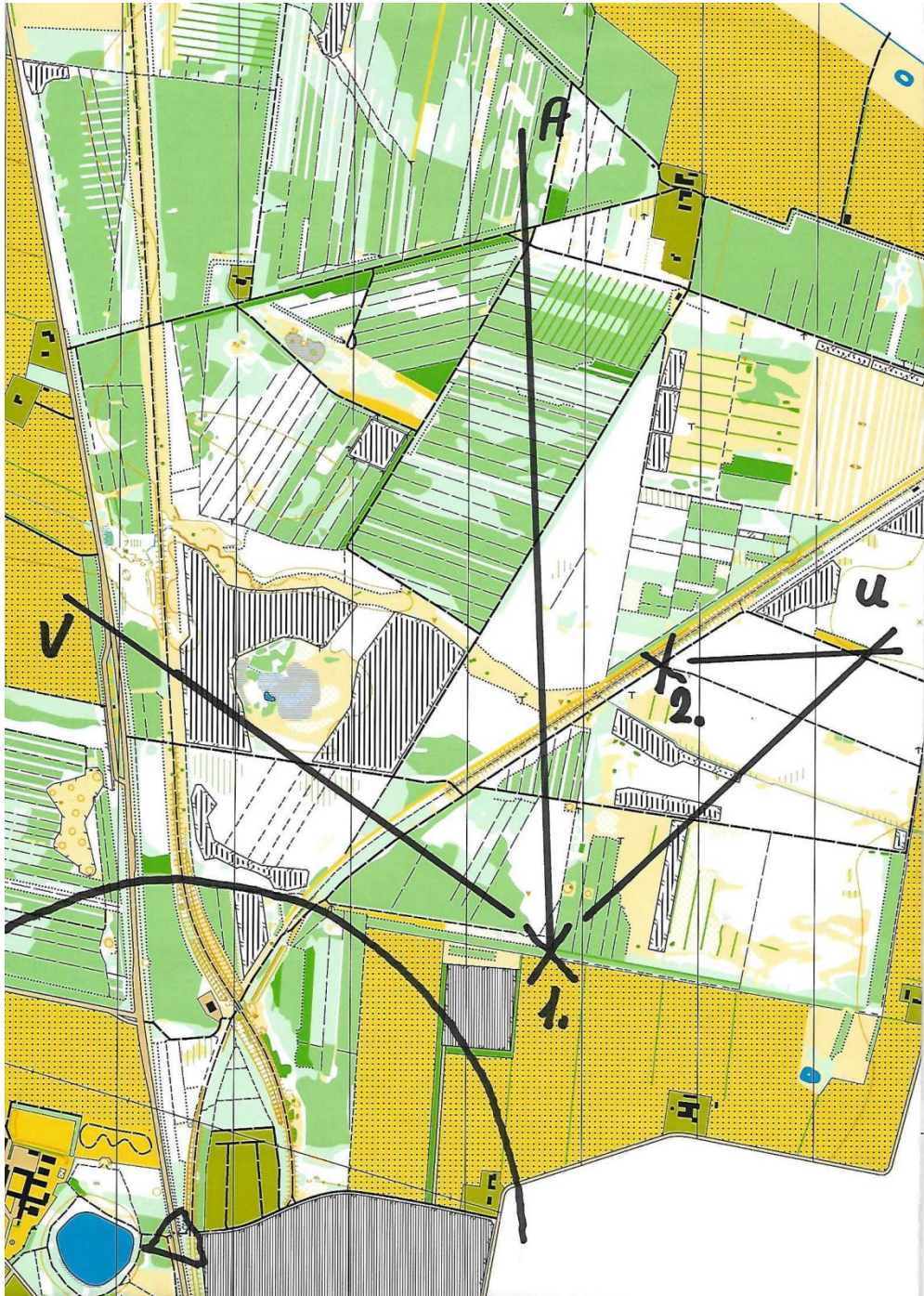
Radiopejleorientering



Radiopejleorientering



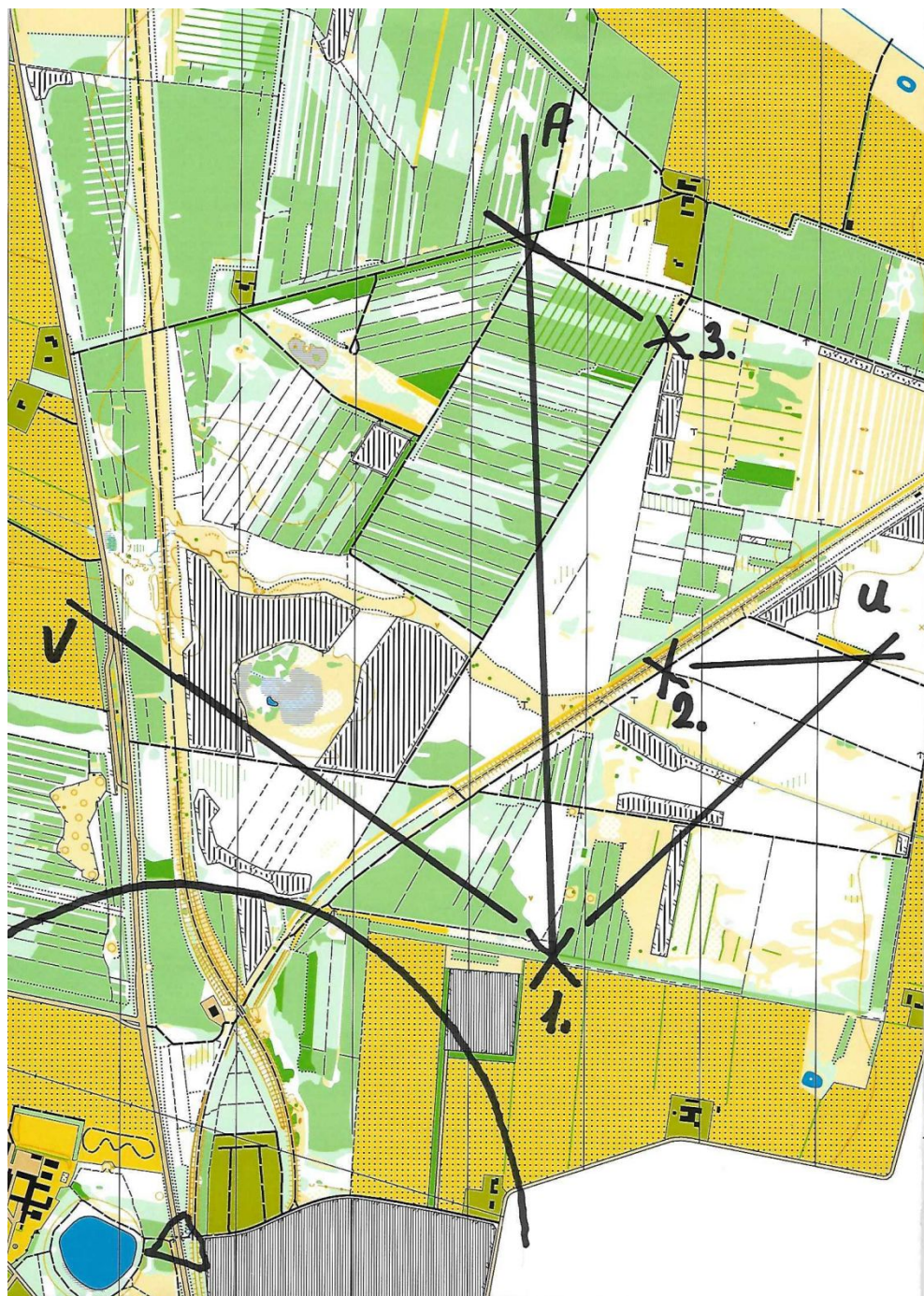
Radiopejleorientering



Radiopejleorientering

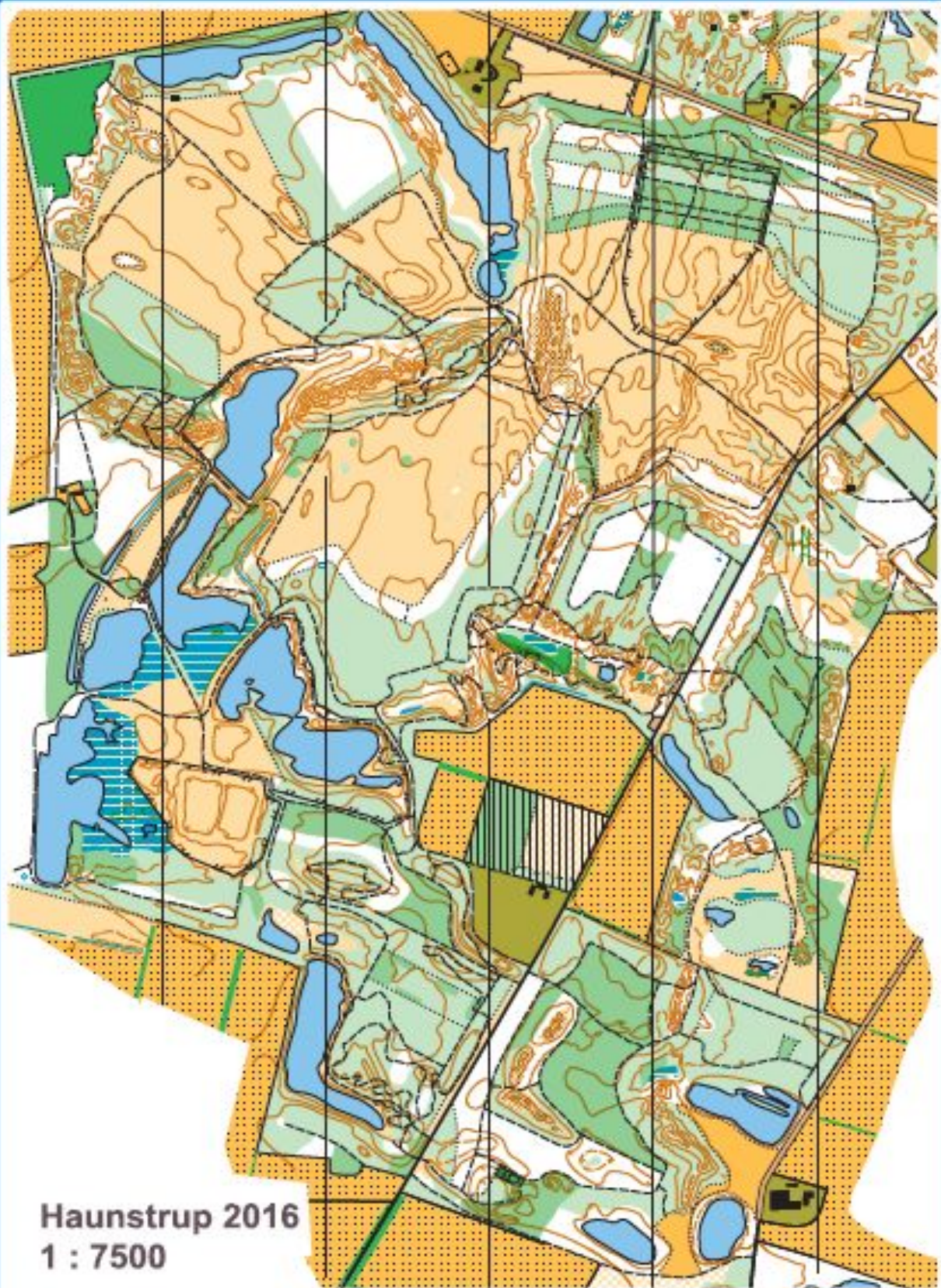


Radiopejleorientering



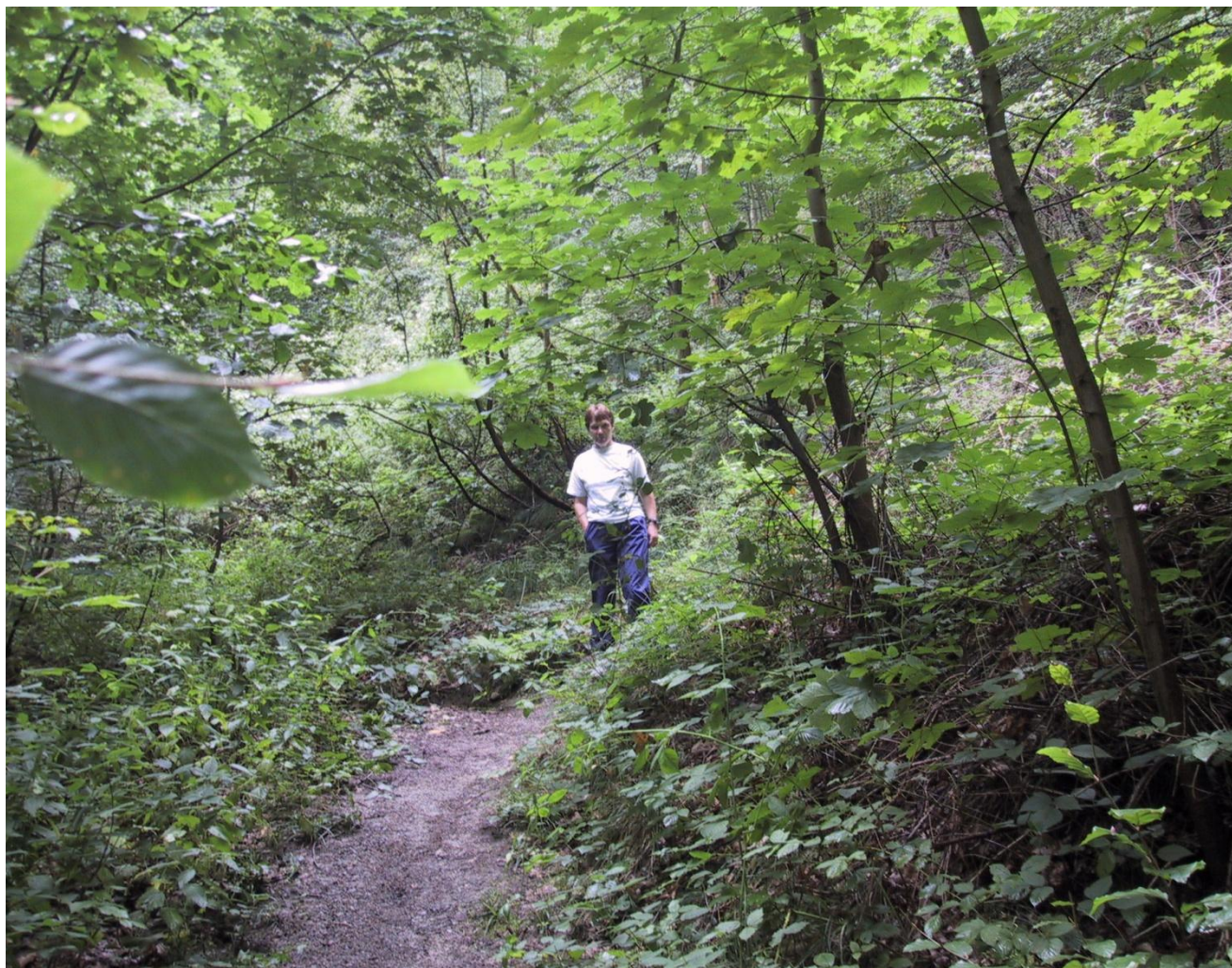
Radiopejleorientering





Haunstrup 2016
1 : 7500

Radiopejleorientering



**Der er intet skønnere end den
Danske skov !
Når man ved hvor man er i skoven.
Citat: Knut Heimdal LA6XI**

Radiopejleorientering



Præmier til Tinglevjangten

Radiopejleorientering



Tønder Ræveklub

Radiopejleorientering





Anette, Frødis og Hege

Radiopejleorientering



22nd IARU Region 1 ARDF CHAMPIONSHIPS

Radiopejleorientering



Villy, Anette, Arne og Ivar

Radiopejleorientering



Rokla Slovenien 2019

Radiopejleorientering



Aftenstemning i Findland

Radiopejleorientering



Aftenstemning i Sverige