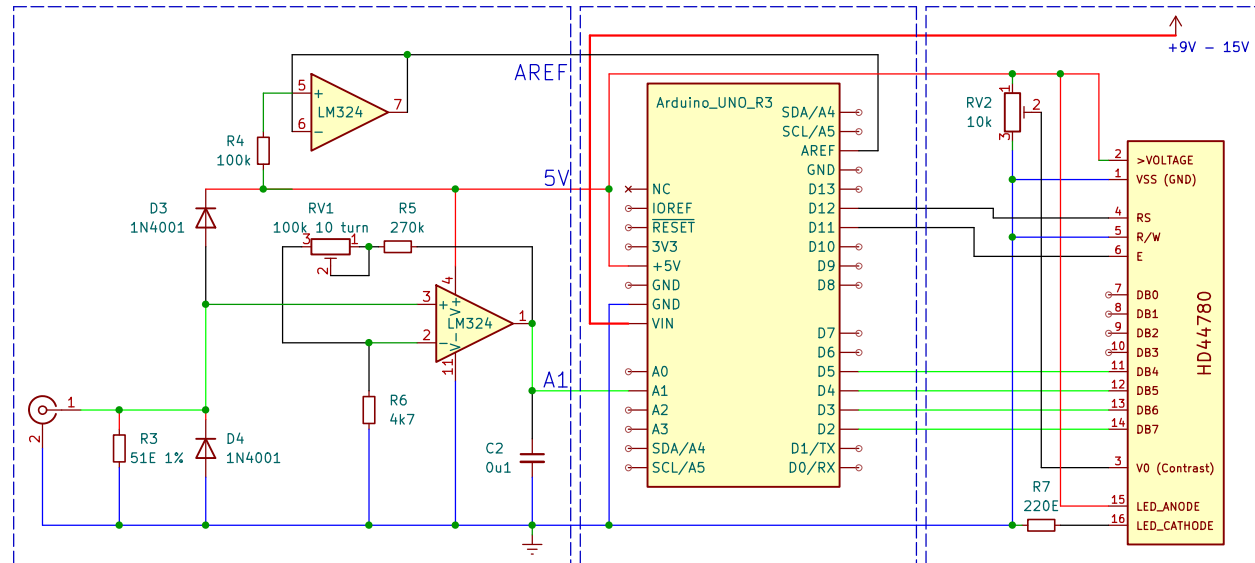


Dummyload med udtag
 R2 100K 100W
 R2 220K 500W



1mA 50mV meter

OZ4KAJ efter Prodn & Dennis: Arduino Projects for Amateur Radio
 ISBN 978-0-07-183405-6

Byggeprojekt 2024 OZ7SKB

Sheet: /
 File: Dummyload.kicad_sch

Title: Dummyload

Size: A4 Date: 2024-01-22

KiCad E.D.A. 8.0.1

Rev: 1.5

Id: 1/1